

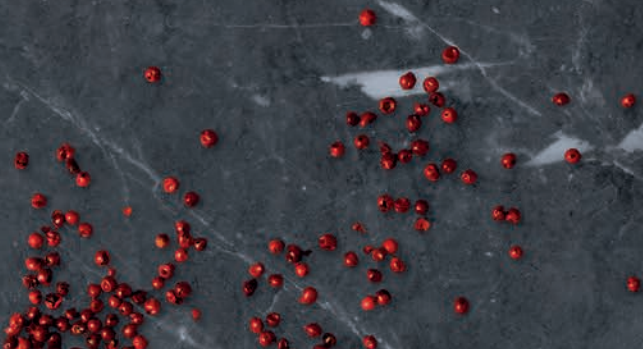
Ferre

2023



**Teknolojiyi
Estetikle
Buluşturan
Ankastre: Ferre.
Zevkle...**





Ferre FRYART STEAM

Yeni Ferre ankastre fırınlarda bulunan FryArt-Stream buhar destekli pişirme teknolojisi ile yemeklerinizi pişirirken fırının içerisinde buharın yayılmasını sağlayarak içi yumuşak dışı çıtır, daha kabarik hamur işleri, suyunu kaybetmeyen et ve tavuk yemeklerini daha sağlıklı pişirebilirsiniz.

Buhar
Destekli
Pişirme
Teknolojisi

Buhar Desteği ile Daha Lezzetli Yemekler!

Besin öğeleri kaybının en aza indirgenerek besin değerinin korunduğu çok sağlıklı bir pişirme yöntemidir.

X-Large Geniş 73 Litre hacim ile daha fazla yemek hazırlanabilir.

FlowArt homojen pişirme teknolojisi sayesinde fırın içinde eşit ısı dağılımı sağlanır.

Yiyecekleriniz kurutmadan sağlıklı bir şekilde pişirir.

Buhar haznesini su ile
doldur yemeklerin
buharın gücüyle
pişsin!



*Yeterli Nem
ile Pişen
Sıcak Ekmekler!*



Buharlı Pişirme Teknolojisi ile pişirme yapmak için fırın panosunda bulunan su haznesine su ekleyerek fırınınızın kapağını açmadan buharlı pişirme yapabilirsiniz. Pişirme esnasında fırın kapısı açılmadan eklenen su hem ısı hem de nem kaybını engelleyerek buharla pişen yemeğin dış yüzeyinin çok daha çıtır, içinin ise daha sulu olmasını sağlar.

Ferre FryArt-Steam serisi ankastre fırınlar ile ev yapımı ekmeklere, buharda pişmiş sağlıklı sebzelere veya nar gibi kızarmış tavuklara kadar pekçok tarifi buharlı pişirme teknolojisi ile pişirebilirsiniz!



Ferre

FRYART
STEAM

ile

D A H A K A B A R I K

EKMEK



CS
WHITE
FRYART
STEAM



D081



Ürün Tipi: 60 Cm Dual Davlumbaz
Motor Özelliği: Bakır Sargılı Motor
Kontrol Tipi: Elektronik - Dokunmatik
Bulaşık Makinesinde Yıkabilir Filtre: Var
Hız Kademesi: 3 Kademeli Hız Ayarı
Filtre Özelliği: 3 Katmanlı Alüminyum Filtre
Minimum Ses Seviyesi: 66 dB(A)
Bacasız Kullanım (Karbon Filtre): Opsiyonel
Aydınlatma Tipi: 2 Adet Led Lamba
Ön Kapak Amortisörü: Var
Bekleme süresi: 5 Dakika



CS206

160 CM



Ürün Tipi: 60 Cm Ankastr Ocağ
Ocağ Göz Sayısı: 4 Gözü Gazlı
Izgara Tipi: Emaye Izgara
Ocağ Yüzeyi: Cam
Ocağ Tipi: Gazlı Ocağ
Gaz Emniyet Sistemi: Var
Kontrol Tipi: Düğmeden Ateşleme
Kontrol Yeri: Yandan Kontrol
Gaz Tipi: Doğalgaz
Ücretsiz LPG Dönüşümü: Var



XE64CB

FRYART
STEAM

FRYART



Genişlik: 60 Cm
Fırın Hacmi: X-Large - Geniş 73 Lt İç Hacim
Fırın Fonksiyon Adedi: 0+10 Fonksiyon
Pişirme Fonksiyonları ve Teknolojileri:
FlowArt, Homojen Pişirme Teknolojisi
FryArt-steam, Buharlı Pişirme Teknolojisi
FryArt, Yağsız Pişirme Teknolojisi
Buz Çözme ve Donmuş Gıdalar Pişirme
Buharlı Temizleme: Var
Çocuk Kilidi: Var
Kolay Temizlenebilir Kazan Sistemi: Pearly Midnight Emaye ile Yüksek Kaliteli Pürüzsüz Kolay Temizlik (Easy To Clean)
Ön Kapak Cam Sayısı: 3 Camlı Easy Clip Kapak Sistemi
Kapak Cam Sistemi: Easy Clip, Kolay Çıkarılıp Temizlenebilir 2 Cam Sistemi
Raf Sistemi: Kolay Çıkarılıp Temizlenebilir 6 Kademeli Tel Raf Sistemi
Saat Tipi: Dijital Saat
Düğme Tipi: Gömülebilir Pop-Up Düğme
Turbo: Var
Aksesuarlar: Standart Tepsi, Derin Tepsi, FryArt Tepsi, High Line Tel Izgara



smart
baking
technology

XE64CS



60 CM



smart
cooking
technology

CS205



smart
ventilation
technology

D080

**CS
BLACK
FRYART
STEAM**

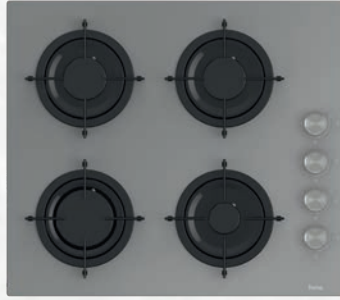


smart
baking
technology

XE64CPR



60 CM



smart
cooking
technology

CS208



smart
ventilation
technology

D082

**CS
GREY
FRYART
STEAM**

Ferre

ferre.com.tr

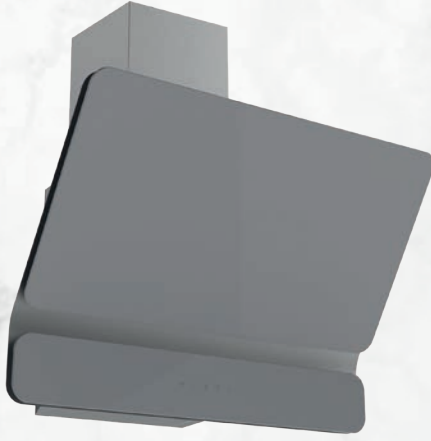
BREAD BAKING MASTERY

**FRYART
STEAM**

Up to **30 %** higher



ED
GREY
FRYART
STEAM



D082



75
cm

ED038



Ürün Tipi: 60 Cm Dual Davlumbaz
Motor Özelliği: Bakır Sargılı Motor
Kontrol Tipi: Elektronik - Dokunmatik
Bulaşık Makinesinde Yıkabilir Filtre: Var
Hız Kademesi: 3 Kademeli Hız Ayarı
Filtre Özelliği: 3 Katmanlı Alüminyum Filtre
Minimum Ses Seviyesi: 66 dB(A)
Bacasız Kullanım (Karbon Filtre): Opsiyonel
Aydınlatma Tipi: 2 Adet Led Lamba
Ön Kapak Amortisörü: Var
Bekleme süresi: 5 Dakika

475 CM ▶



Ürün Tipi: 75 Cm Ankastr Ocak
Ocak Göz Sayısı: 5 Gözü Gazlı (1'i Güçlü WOK)
Izgara Tipi: Döküm Izgara
Ocak Yüzeyi: Cam
Ocak Tipi: Gazlı Ocak
Gaz Emniyet Sistemi: Var
Kontrol Tipi: Düğmeden Ateşleme
Kontrol Yeri: Önden Kontrol
Gaz Tipi: Doğalgaz
Ücretsiz LPG Dönüşüm: Var



XE64CPR

FRYART
STEAM

FRYART



Genişlik: 60 Cm
Fırın Hacmi: X-Large - Geniş 73 Lt İç Hacim
Fırın Fonksiyon Adedi: 0+10 Fonksiyon
Piştirme Fonksiyonları ve Teknolojileri:
FlowArt, Homojen Piştirme Teknolojisi
FryArt-steam, Buharlı Piştirme Teknolojisi
FryArt, Yağsız Piştirme Teknolojisi
Buz Çözme ve Donmuş Gıdalar Piştirme
Buharlı Temizleme: Var
Çocuk Kilidi: Var
Kolay Temizlenebilir Kazan Sistemi: Pearly
Midnight Emaye ile Yüksek Kaliteli Pürüzsüz
Kolay Temizlik (Easy To Clean)
Ön Kapak Cam Sayısı: 3 Camlı Easy Clip
Kapak Sistemi
Kapak Cam Sistemi: Easy Clip, Kolay
Çıkarılıp Temizlenebilir 2 Cam Sistemi
Raf Sistemi: Kolay Çıkarılıp Temizlenebilir
6 Kademeli Tel Raf Sistemi
Saat Tipi: Dijital Saat
Düğme Tipi: Gömülebilir Pop-Up Düğme
Turbo: Var
Aksesuarlar: Standart Tepsi, Derin Tepsi,
FryArt Tepsi, High Line Tel Izgara



smart
baking
technology

XE64CS



smart
cooking
technology

75
cm

ED035



smart
ventilation
technology

D080

**ED
BLACK
FRYART
STEAM**



X-LARGE
73 LITRE İÇ HACİM



FLOWART
HAVADE PIŞIRMA TEKNOLOJİSİ



BÜHARLI
KOLAY TEMİZLEME



BÜHAR DESTEKLİ
PIŞIRMA TEKNOLOJİSİ

475 CM



DÖKÜM İZGARA



GAZ EMNİYET
SİSTEMİ



LPG NG
ÜCRETSİZ LPG
DÖNÜŞÜM



BAKIR SARGILI
MOTOR



DOKUNMATİK
KONTROL PANELİ



BULASIK MAKİNESİNDE
YIKANILIRLIK FİLTRE



smart
baking
technology

XE64CB



smart
cooking
technology

75
cm

ED036



smart
ventilation
technology

D081

**ED
WHITE
FRYART
STEAM**



X-LARGE
73 LITRE İÇ HACİM



FLOWART
HAVADE PIŞIRMA TEKNOLOJİSİ



BÜHARLI
KOLAY TEMİZLEME



BÜHAR DESTEKLİ
PIŞIRMA TEKNOLOJİSİ

475 CM



DÖKÜM İZGARA



GAZ EMNİYET
SİSTEMİ



LPG NG
ÜCRETSİZ LPG
DÖNÜŞÜM



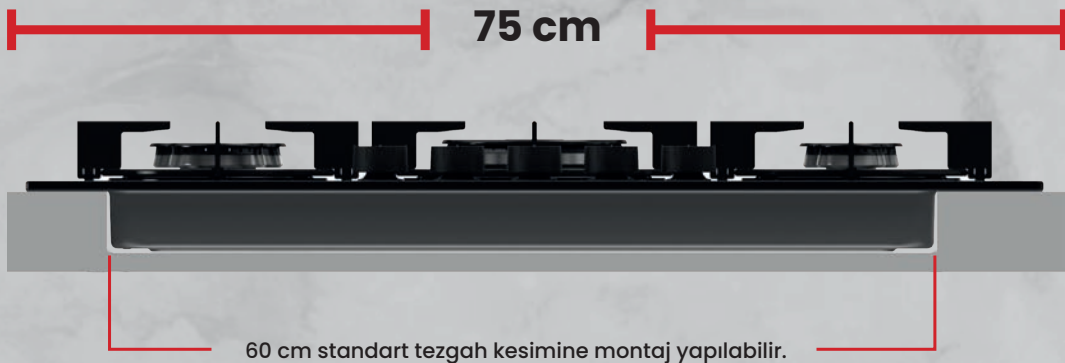
BAKIR SARGILI
MOTOR



DOKUNMATİK
KONTROL PANELİ



BULASIK MAKİNESİNDE
YIKANILIRLIK FİLTRE



Standart olan 60 cm dışında Ferre ankastre ocaklarda 65 cm - 70 cm - 75 cm ve 90 cm ankastre ocak tasarımları da bulunmaktadır. Bu özel boyuttaki tasarımlar standart kesim tezgahlara monte edilmeye uygundur. Bu sayede yemeklerinizi pişirirken tencerelerinizi rahatlıkla ocağınza yerleştirmeye imkan sağlanır.

FRYART İLE KIZARTMALAR ARTIK YAĞSIZ!

FryArt ile özel tasarım tepsi sayesinde hiç yağ ekmeden ya da çok az yağ ekleyerek yiyeceklerinizi daha sağlıklı pişirebilirsiniz.

FryArt fırınlarda, sıcak hava fritözüne göre 2 kat daha fazla miktarda yemek pişirebilirsiniz. Üstelik yedek tepsi ile bu miktarı arttırabilirsiniz.

Minimum Yağ ile Maksimum Lezzet!

- ✓ Az ya da hiç yağ kullanmadan nefis kızartma tadı elde edilir.
- ✓ X-Large Geniş 78 Litre hacim ile daha fazla yemek hazırlanabilir.
- ✓ FryArt teknolojisi ile meyve, sebze ve et fırında kurutulabilir.
- ✓ Yiyecekler hırpalanmaz, parçalanmaz, dokusu korunur.
- ✓ FlowArt homojen pişirme teknolojisi sayesinde fırın içinde eşit ısı dağılımı sağlanır.
- ✓ Aynı anda birden fazla yiyecek kızartılabilir.
- ✓ Tek seferde çok daha fazla miktarda kızartma yapılabilir.
- ✓ Çok farklı yağ çeşitleri, hatta tereyağı bile kullanılabilir.



Yağsız
kızartma mı?
Zevkle...

FIRIN VE HAVA FRITÖZÜ BİR ARADA.

FERRE FRYART
SERİSİ FIRIN
AKSESUARLARI



FryArt Tepsisi



Derin Tepsi



Standart Tepsi



Tel Izgara



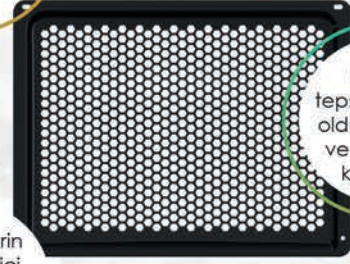
Laboratuvarlarımızda test ettiğimiz, pişme değerlerini tespit ettiğimiz yiyeceklerin bilgilerini tabloda görebilirsiniz. Pişirme süreleri şebeke voltajı, pişecek malzeme niteliği, miktarı ve sıcaklığa bağlı olarak farklılık gösterebilmektedir. Denemeler yaparak farklı lezzetler ve damak tadınıza uygun sonuçlar elde etmek için değerleri değiştirebilirsiniz.

* Fırının en alt rafı 1.raftır.

Delikli yüzeye sahip tepsi ile hızlı hava akışı sağlar.

Benzer tepsilere göre oldukça hafif ve kullanımı kolaydır.

Yemeklerin dışı çıtır, içi yumuşacık olmasını sağlar.



Pişirme Tablosu

	ÇALIŞMA FONKSİYONU	RAF KONUMU	SICAKLIK (°C)	ÖN ISITMA SÜRESİ (dk)	YİYECEĞİN AĞIRLIĞI (gr) birim	PIŞİRME SÜRESİ (dk)
*DONMUŞ GIDALAR						
Donmuş Patates Kızartması		3. RAF	220	10	600	20...25
Donmuş Nugget		3. RAF	220	10	500	20...25
Donmuş Kroket		3. RAF	220	-	18 adet	10
Donmuş Soğan Halkası		3. RAF	220	10	500	20...25
Donmuş Pizza		3. RAF	190	10	-	15...20
Donmuş Börek		3. RAF	190	10	18 adet	20...25
*Çözülmesi beklenmeden fırınlanmalıdır.						
TAZE GIDALAR						
Ev Patatesi		3. RAF	220	10	600	25...30
Kalem Börek		3. RAF	190	10	18 adet	20...25
SAĞLIKLI GIDALAR						
Meyve Kurutma		3. RAF	80	-	-	6 saat
Sebze Kurutma		3. RAF	80	-	-	8 saat
Et Kurutma		3. RAF	80	-	-	8 saat



Patates Kızartması

Fırını 220 derecede 10 dakika süreyle turbo modda ön ısıtmaya alın. Bu sırada FryArt tepsinine 600 g donmuş patatesi düzgün olarak yayın. Küçük parçalar pişme esnasında hızlı kızaracağı için bunları ayıklamanızı öneririz. Tepsiyi orta (Üçüncü) rafa sürün. Donmuş patatesin içinden akacak az miktardaki yağ ve su damlacıklarını toplamak için damlalık tepsinin en alt rafta kullanabilirsiniz. Yaklaşık 20-25 dakikada patatesiniz pişmiş olacaktır.

Piliç Nugget

Fırını 220 derecede 10 dakika süreyle turbo modda ön ısıtmaya alın. Bu sırada FryArt tepsinine 500 g donmuş nugget parçalarını yerleştirin. Tepsiyi orta (Üçüncü) rafa sürün. Donmuş yiyeceğin içinden akacak az miktardaki yağ ve su damlacıklarını toplamak için damlalık tepsinin en alt rafta kullanabilirsiniz. Yaklaşık 20-25 dakikada piliç nugget pişmiş olacaktır.





Ev Patatesi

600 g patatesi soyun, eşit çubuklar şeklinde doğrayın ve soğuk su ile yıkayarak kurulayın. Az miktarda tuz, karabiber, kırmızı toz biber ve 2 çorba kaşığı çiçek yağı ile kısa süre marine edin. Fırını 220 derecede 15 dakika süreyle turbo modda ön ısıtmaya alın. Bu sırada FryArt tepsisine doğradığınız patatesleri düzgün biçimde yayın. Tepsiyi orta (üçüncü) rafa sürün. Pişen yiyecekte gelecek su ve yağ damlacıklarını toplamak için damlalık tepsisini en alt rafta kullanabilirsiniz. Yaklaşık 25-30 dakikada patatesiniz pişmiş olacaktır.

Pizza

Fırını 190 derecede 10 dakika süreyle turbo modda ön ısıtmaya alın. Bu sırada FryArt tepsisine bir adet donmuş pizzayı yerleştirin. Tepsiyi orta (üçüncü) rafa sürün. Yaklaşık 15-20 dakikada pizza pişmiş olacaktır.



Soğan Halkası

Fırını 220 derecede 10 dakika süreyle turbo modda ön ısıtmaya alın. Bu sırada FryArt tepsisine 500 g donmuş soğan halkalarını yerleştirin. Tepsiyi orta (üçüncü) rafa sürün. Donmuş yiyeceğin içinden akacak az miktardaki yağ ve su damlacıklarını toplamak için damlalık tepsisini en alt rafta kullanabilirsiniz. Yaklaşık 20-25 dakikada soğan halkaları pişmiş olacaktır.

İçli Köfte

Fırını 190 derecede 15 dakika süreyle turbo modda ön ısıtmaya alın. Bu sırada FryArt tepsisine 1 kg donmuş içli köfteleri yerleştirin. Bir fırça yardımıyla içli köfteleri sıvı yağ ile hafifçe yağlayın. Tepsiyi orta (üçüncü) rafa sürün. Donmuş yiyeceğin içinden akacak az miktardaki yağ ve su damlacıklarını toplamak için damlalık tepsisini en alt rafta kullanabilirsiniz. Yaklaşık 25-30 dakikada içli köfteler pişmiş olacaktır.



Gevrek Tavuk Kanadı

1 kg parçalanmış tavuk kanadını güzelce kurulayın. Ardından bir fırça yardımıyla iki tarafını da sıvı yağ ile yağlayın. Bir kaptaki 1 su bardağı galeta unu, tuz ve karabiberi karıştırın. Tavuk kanatlarını galeta unu karışımına bulandıktan sonra FryArt tepsisine düzgün biçimde yerleştirin. Fırını 220 derecede 15 dakika süreyle turbo modda ön ısıtmaya alın. Tepsiyi orta (üçüncü) rafa sürün. Pişen yiyecekte gelecek yağ damlacıklarını toplamak için damlalık tepsisini en alt rafta kullanabilirsiniz. Yaklaşık 30-35 dakikada tavuğunuz pişmiş olacaktır.

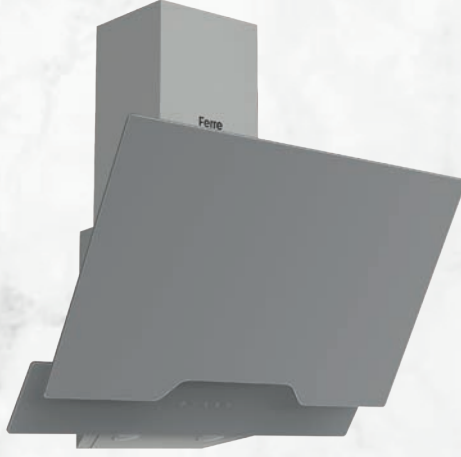
Sebze Kurutma

Kabak, patlıcan, domates, soğan, biber kurutmaya elverişli sebzelerdir. Bu sebzelerin büyük bir kısmı sudan oluştuğu için 0.5 - 1 cm kalınlığında dilimlenmesi gereklidir. Bu sebzelerin tepsiyeye yapışmaması için işlem öncesinde hafifçe sıvı yağ sürülmesi önerilir. Ardından FryArt tepsisine düzgün biçimde yerleştirilir ve fırının orta (üçüncü) rafına yerleştirilir. 80 derece sıcaklıkta turbo modda 8-10 saat boyunca bekletilen sebzeler suyunu kaybederek farklı bir aroma kazanacaktır. Bu sebzeleri paketlenerek buzdolabında uzun süre saklayabilirsiniz. Çorba, pilav, etsuyu gibi yiyeceklerde lezzet artırmak için kullanabileceğiniz gibi tabak sunumlarınızı zenginleştirmek için de sebze kurusundan yararlanabilirsiniz.

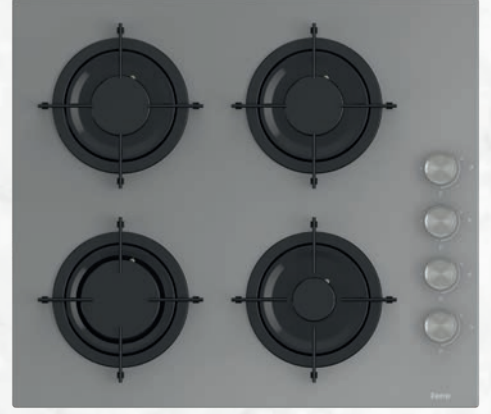


Meyve Kurutma

Meyvelerin büyük kısmı kurutmaya elverişlidir. Ancak elma, muz gibi meyveler havayla temas ettiklerinde okside olup renklerini yitirebilirler. Yine de lezzetlerini korurlar. Meyvelerin de iyi bir sonuç için 0.5 - 1 cm kalınlığında dilimlenmesi gereklidir. Yapışmaması için tepsiyeye değen kısımları hafifçe yağlayabilirsiniz. Meyve kurutma için FryArt tepsisini ve fırının orta (üçüncü) rafını kullanın. 80 derecede 6-8 saat fan destekli modda bekleyen meyveler suyunu kaybederek yoğun bir lezzet ve dokuya ulaşacaktır. Meyveleri bir kavanoza koyarak buzdolabında uzun süre saklayabilirsiniz. Bu meyveler sade olarak, yoğurt ile, müsliye karıştırılarak veya kek, kurabiye gibi yiyeceklerin hamurunda kullanılabilir.

CS
GREY
FRYART

D065



CS208



- Ürün Tipi:** 60 Cm Davlumbaz
Motor Özelliği: Bakır Sargılı Motor
Kontrol Tipi: Elektronik - Dokunmatik
Bulaşık Makinesinde Yıkabilir Filtre: Var
Hız Kademesi: 3 Kademeli Hız Ayarı
Filtre Özelliği: 3 Katmanlı Alüminyum Filtre
Minimum Ses Seviyesi: 54 dB(A)
Bacasız Kullanım (Karbon Filtre): Opsiyonel
Aydınlatma Tipi: 2 Adet Led Lamba
Bekleme süresi: 5 Dakika

160 CM ▶



- Ürün Tipi:** 60 Cm Ankastr Ocak
Ocak Göz Sayısı: 4 Gözü Gazlı
Izgara Tipi: Emaye Izgara
Ocak Yüzeyi: Cam
Ocak Tipi: Gazlı Ocak
Gaz Emniyet Sistemi: Var
Kontrol Tipi: Düğmeden Ateşleme
Kontrol Yeri: Yandan Kontrol
Gaz Tipi: Doğalgaz
Ücretsiz LPG Dönüşüm: Var



XE63CPR

FRYART



- Genişlik:** 60 Cm
Fırın Hacmi: X-Large - Geniş 78 Lt İç Hacim
Fırın Fonksiyon Adedi: 0+9 Fonksiyon
Piştirme Fonksiyonları ve Teknolojileri:
 FlowArt, Homojen Piştirme Teknolojisi
 FryArt, Yağsız Piştirme Teknolojisi
 Buz Çözme ve Donmuş Gıdalar Piştirme
 FryArt ile Meyve, Sebze ve Et Kurutma
Buharlı Temizleme: Var
Kolay Temizlenebilir Kazan Sistemi: Pearly
 Midnight Emaye ile Yüksek Kaliteli Pürüzsüz
 Kolay Temizlik (Easy To Clean)
Ön Kapak Cam Sayısı: 3 Camlı Easy Clip
 Kapak Sistemi
Kapak Cam Sistemi: Easy Clip, Kolay
 Çıkarılıp Temizlenebilir 2 Cam Sistemi
Raf Sistemi: Kolay Çıkarılıp Temizlenebilir
 6 Kademeli Tel Raf Sistemi
Saat Tipi: Dijital Saat
Düğme Tipi: Gömülebilir Pop-Up Düğme
Turbo: Var
Aksesuarlar: Standart Tepsisi, Derin Tepsisi,
 FryArt Tepsisi, High Line Tel Izgara

FRYART



smart
baking
technology

XE63CS



460 CM



smart
cooking
technology



CS205

smart
ventilation
technology



D063

CS
BLACK
FRYART

FRYART



smart
baking
technology

XE63CB



460 CM



smart
cooking
technology



CS206

smart
ventilation
technology



D064

CS
WHITE
FRYART

FRYART



smart
baking
technology

XE63MI



460 CM



smart
cooking
technology



CS205

smart
ventilation
technology

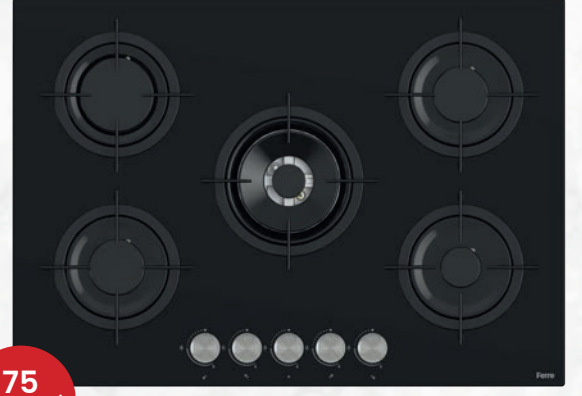


D063

CS
INOX
FRYART

RS
BLACK
FRYART

D063

75
cm

RS035

BAKIR SARGILI
MOTORDOKUNMATİK
KONTROL PANELİ3 KATMANLI
YIKINABİLİR FİLTRE3 KATMANLI
ALÜMİNYUM FİLTRE

- Ürün Tipi:** 60 Cm Davlumbaz
Motor Özelliği: Bakır Sargılı Motor
Kontrol Tipi: Elektronik - Dokunmatik
Bulaşık Makinesinde Yıkınabilir Filtre: Var
Hız Kademesi: 3 Kademeli Hız Ayarı
Filtre Özelliği: 3 Katmanlı Alüminyum Filtre
Minimum Ses Seviyesi: 54 dB(A)
Bacasız Kullanım (Karbon Filtre): Opsiyonel
Aydınlatma Tipi: 2 Adet Led Lamba
Bekleme süresi: 5 Dakika

475 CM



EMAYE IZGARA

GAZ EMNİYET
SİSTEMİDÜĞMEDEN
ATEŞLENMELPG NG
ÜCRETSİZ LPG
DÖNÜŞÜM

- Ürün Tipi:** 75 Cm Ankastr Ocak
Ocak Göz Sayısı: 5 Gözü Gazlı (1'i Güçlü WOK)
Izgara Tipi: Emaye Izgara
Ocak Yüzeyi: Cam
Ocak Tipi: Gazlı Ocak
Gaz Emniyet Sistemi: Var
Kontrol Tipi: Düğmeden Ateşleme
Kontrol Yeri: Önden Kontrol
Gaz Tipi: Doğalgaz
Ücretsiz LPG Dönüşüm: Var



XE63CS

FRYART

X-LARGE
78 LİTRE İÇ HACİMFLOWART
HOMOJEN PİŞİRME TEKNOLOJİSİBUZ ÇÖZME VE
DONMUŞ GIDALAR PİŞİRMEMEYVE, SEBZE VE
ET KURUTMABUHARLI
KOLAY TEMİZLEMEEASY TO CLEAN
KOLAY TEMİZLENEBİLİR YÜZEY3 CAMLI SOĞUK CAM
KAPAK SİSTEMİ

ÇOCUK KİLİDİ



ENERJİ SINIFI

- Genişlik:** 60 Cm
Fırın Hacmi: X-Large - Geniş 78 Lt İç Hacim
Fırın Fonksiyon Adedi: 0+9 Fonksiyon
Piştirme Fonksiyonları ve Teknolojileri:
FlowArt, Homojen Pişirme Teknolojisi
FryArt, Yağsız Pişirme Teknolojisi
Buz Çözme ve Donmuş Gıdalar Pişirme
FryArt ile Meyve, Sebze ve Et Kurutma
Buharlı Temizleme: Var
Kolay Temizlenebilir Kazan Sistemi: Pearly
Midnight Emaye ile Yüksek Kaliteli Pürüzsüz
Kolay Temizlik (Easy To Clean)
Ön Kapak Cam Sayısı: 3 Camlı Easy Clip
Kapak Sistemi
Kapak Cam Sistemi: Easy Clip, Kolay Çıkarılıp
Temizlenebilir 2 Cam Sistemi
Raf Sistemi: Kolay Çıkarılıp Temizlenebilir
6 Kademeli Tel Raf Sistemi
Saat Tipi: Dijital Saat
Düğme Tipi: Gömülebilir Pop-Up Düğme
Turbo: Var
Aksesuarlar: Standart Tepsi, Derin Tepsi
FryArt Tepsisi, High Line Tel Izgara

FRYART



smart+
baking
technology



smart+
cooking
technology



smart+
ventilation
technology

XE63CB

RS036

D064

**RS
WHITE
FRYART**



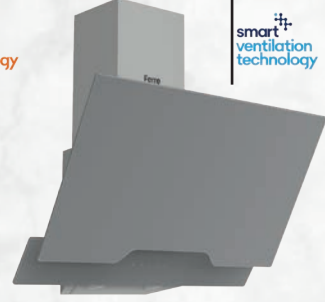
FRYART



smart+
baking
technology



smart+
cooking
technology



smart+
ventilation
technology

XE63CPR

RS038

D065

**RS
GREY
FRYART**



FRYART



smart+
baking
technology



smart+
cooking
technology



smart+
ventilation
technology

XE63MI

RS035

D063

**RS
INOX
FRYART**

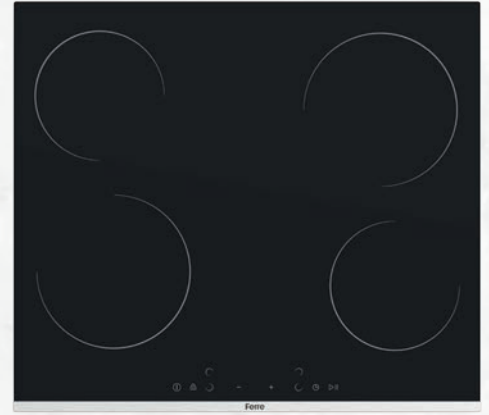


MS
INOX
FRYART

D063



- Ürün Tipi:** 60 Cm Davlumbaz
Motor Özelliği: Bakır Sargılı Motor
Kontrol Tipi: Elektronik - Dokunmatik
Bulaşık Makinesinde Yıkabilir Filtre: Var
Hız Kademesi: 3 Kademeli Hız Ayarı
Filtre Özelliği: 3 Katmanlı Alüminyum Filtre
Minimum Ses Seviyesi: 54 dB(A)
Bacasız Kullanım (Karbon Filtre): Opsiyonel
Aydınlatma Tipi: 2 Adet Led Lamba
Bekleme süresi: 5 Dakika



MS261



- Ürün Tipi:** 60 Cm Vitroseramik Elektrikli Ocak
Ocak Göz Sayısı: 4 Gözü Vitroseramik
Güç Seviyesi: 9
Ocak Yüzeyi: Cam
Durdur/Başlat Fonksiyonu (Stop&Go): Var
Kontrol Tipi: Dokunmatik Kontrol
Kontrol Yeri: Önden Kontrol
Çocuk Kilidi: Var
Pause and Play: Var
Zaman Ayarlayabilme: Var
Kolay Temizlenebilen Cam Yüzey: Var
Gerilim (V): 220 - 240 V
Sol Ön: 1.8 kW **Sağ Ön:** 1.2 kW
Sol Arka: 1.2 kW **Sağ Arka:** 1.8 kW



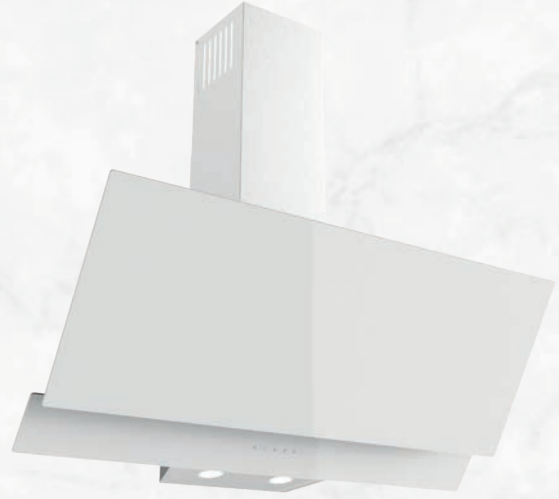
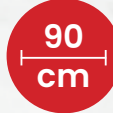
XE63MI



- Genişlik:** 60 Cm
Fırın Hacmi: X-Large - Geniş 78 Lt İç Hacim
Fırın Fonksiyon Adedi: 0+9 Fonksiyon
Pişirme Fonksiyonları ve Teknolojileri:
 FlowArt, Homojen Pişirme Teknolojisi
 FryArt, Yağsız Pişirme Teknolojisi
 Buz Çözme ve Donmuş Gıdalar Pişirme
 FryArt ile Meyve, Sebze ve Et Kurutma
Buharlı Temizleme: Var
Kolay Temizlenebilir Kazan Sistemi: Pearly
 Midnight Emaye ile Yüksek Kaliteli Pürüzsüz
 Kolay Temizlik (Easy To Clean)
Ön Kapak Cam Sayısı: 3 Camlı Easy Clip
 Kapak Sistemi
Kapak Cam Sistemi: Easy Clip, Kolay Çıkarılıp
 Temizlenebilir 2 Cam Sistemi
Raf Sistemi: Kolay Çıkarılıp Temizlenebilir
 6 Kademeli Tel Raf Sistemi
Saat Tipi: Dijital Saat
Düğme Tipi: Gömülebilir Pop-Up Düğme
Turbo: Var
Aksesuarlar: Standart Tepsi, Derin Tepsi
 FryArt Tepsisi, High Line Tel Izgara



D027



D028

Ürün Tipi: 90 Cm Davlumbaz
Motor Özelliği: Bakır Sargılı Motor
Kontrol Tipi: Elektronik - Dokunmatik
Bulaşık Makinesinde Yıkabilir Filtre: Var
Hız Kademesi: 3 Kademeli Hız Ayarı
Filtre Özelliği: 3 Katmanlı Alüminyum Filtre
Minimum Ses Seviyesi: 63 dB(A)
Bacasız Kullanım (Karbon Filtre): Opsiyonel
Aydınlatma Tipi: 2 Adet Led Lamba
Bekleme süresi: 5 Dakika



Ürün Tipi: 90 Cm Davlumbaz
Motor Özelliği: Bakır Sargılı Motor
Kontrol Tipi: Elektronik - Dokunmatik
Bulaşık Makinesinde Yıkabilir Filtre: Var
Hız Kademesi: 3 Kademeli Hız Ayarı
Filtre Özelliği: 3 Katmanlı Alüminyum Filtre
Minimum Ses Seviyesi: 63 dB(A)
Bacasız Kullanım (Karbon Filtre): Opsiyonel
Aydınlatma Tipi: 2 Adet Led Lamba
Bekleme süresi: 5 Dakika



BL045



BL046

Ürün Tipi: 90 Cm Ankastr Ocak
Ocak Göz Sayısı: 5 Gözü Gazlı (1'i Güçlü Wok)
Izgara Tipi: Döküm Izgara
Ocak Yüzeyi: Cam
Ocak Tipi: Gazlı Ocak
Gaz Emniyet Sistemi: Var
Kontrol Tipi: Düğmeden Ateşleme
Kontrol Yeri: Önden Kontrol
Gaz Tipi: Doğalgaz
Ücretsiz LPG Dönüşüm: Var

490 CM



Ürün Tipi: 90 Cm Ankastr Ocak
Ocak Göz Sayısı: 5 Gözü Gazlı (1'i Güçlü Wok)
Izgara Tipi: Döküm Izgara
Ocak Yüzeyi: Cam
Ocak Tipi: Gazlı Ocak
Gaz Emniyet Sistemi: Var
Kontrol Tipi: Düğmeden Ateşleme
Kontrol Yeri: Önden Kontrol
Gaz Tipi: Doğalgaz
Ücretsiz LPG Dönüşüm: Var

490 CM





ED071

67 CM



DÖKÜM IZGARA



GAZ EMNİYET SİSTEMİ



DÜĞMEDEN ATEŞLENME



ÜCRETSİZ LPG DÖNÜŞÜM

Ürün Tipi: 67 CM İnox Ankastre Ocak
Ocak Göz Sayısı: 4 Gözü Gazlı (1'i Güçlü Wok)
Izgara Tipi: Döküm Izgara
Ocak Yüzeyi: Emaye
Ocak Tipi: Gazlı Ocak
Gaz Emniyet Sistemi: Var
Kontrol Tipi: Düğmeden Ateşleme
Kontrol Yeri: Önden Kontrol
Gaz Tipi: Doğalgaz
Ücretsiz LPG Dönüşüm: Var



ED076

67 CM



DÖKÜM IZGARA



GAZ EMNİYET SİSTEMİ



DÜĞMEDEN ATEŞLENME



ÜCRETSİZ LPG DÖNÜŞÜM

Ürün Tipi: 67 CM Beyaz Ankastre Ocak
Ocak Göz Sayısı: 4 Gözü Gazlı (1'i Güçlü Wok)
Izgara Tipi: Döküm Izgara
Ocak Yüzeyi: Cam
Ocak Tipi: Gazlı Ocak
Gaz Emniyet Sistemi: Var
Kontrol Tipi: Düğmeden Ateşleme
Kontrol Yeri: Önden Kontrol
Gaz Tipi: Doğalgaz
Ücretsiz LPG Dönüşüm: Var

67
cm



ED075

67 CM



DÖKÜM IZGARA



GAZ EMNİYET SİSTEMİ



DÜĞMEDEN ATEŞLENME



ÜCRETSİZ LPG DÖNÜŞÜM

Ürün Tipi: 67 CM Siyah Ankastre Ocak
Ocak Göz Sayısı: 4 Gözü Gazlı (1'i Güçlü Wok)
Izgara Tipi: Döküm Izgara
Ocak Yüzeyi: Cam
Ocak Tipi: Gazlı Ocak
Gaz Emniyet Sistemi: Var
Kontrol Tipi: Düğmeden Ateşleme
Kontrol Yeri: Önden Kontrol
Gaz Tipi: Doğalgaz
Ücretsiz LPG Dönüşüm: Var



ED078

67 CM



DÖKÜM IZGARA



GAZ EMNİYET SİSTEMİ



DÜĞMEDEN ATEŞLENME



ÜCRETSİZ LPG DÖNÜŞÜM

Ürün Tipi: 67 CM Gri Ankastre Ocak
Ocak Göz Sayısı: 4 Gözü Gazlı (1'i Güçlü Wok)
Izgara Tipi: Döküm Izgara
Ocak Yüzeyi: Cam
Ocak Tipi: Gazlı Ocak
Gaz Emniyet Sistemi: Var
Kontrol Tipi: Düğmeden Ateşleme
Kontrol Yeri: Önden Kontrol
Gaz Tipi: Doğalgaz
Ücretsiz LPG Dönüşüm: Var

**Teknolojiyi
estetikle
buluřturan
ankastre: Ferre.**



CS
WHITE
DIGITAL
FLOWART

D078



CS206

BAKIR SARGILI
MOTORDOKUNMATİK
KONTROL PANELİBULAŞIK MAKİNESİNDE
YIKANABİLİR FİLTRE3 KATMANLI
ALÜMİNYUM FİLTRE

- Ürün Tipi:** 60 Cm Davlumbaz
Motor Özelliği: Bakır Sargılı Motor
Kontrol Tipi: Elektronik-Dokunmatik
Bulaşık Makinesinde Yıkabilir Filtre: Var
Hız Kademesi: 3 Kademeli Hız Ayarı
Filtre Özelliği: 3 Katmanlı Alüminyum Filtre
Minimum Ses Seviyesi: 63 dB(A)
Bacasız Kullanım (Karbon Filtre): Opsiyonel
Aydınlatma Tipi: 2 Adet Led Lamba
Bekleme süresi: 5 Dakika

160 CM ▶



EMAYE IZGARA

GAZ EMNİYET
SİSTEMİDÜĞMEDEN
ATEŞLENMELPG NG
ÜCRETSİZ LPG
DÖNÜŞÜM

- Ürün Tipi:** 60 Cm Ankastr Ocak
Ocak Göz Sayısı: 4 Gözü Gazlı
Izgara Tipi: Emaye Izgara
Ocak Yüzeyi: Cam
Ocak Tipi: Gazlı Ocak
Gaz Emniyet Sistemi: Var
Kontrol Tipi: Düğmeden Ateşleme
Kontrol Yeri: Yandan Kontrol
Gaz Tipi: Doğalgaz
Ücretsiz LPG Dönüşüm: Var



QMS63CB

FLOWART
HOMOJEN PIŞİRME TEKNOLOJİSİX-LARGE
78 LİTRE İÇ HACİMBUZ ÇÖZME VE
DONMUŞ GIDALAR PIŞİRMEBUHARLI
KOLAY TEMİZLEMEEASY TO CLEAN
KOLAY TEMİZLENİLEBİLİR YÜZEY2 CAMLI EASY CLIP
KAPAK SİSTEMİ

ENERJİ SINIFI

- Genişlik:** 60 Cm
Fırın Hacmi: X-Large - Geniş 78 Lt İç Hacim
Fırın Fonksiyon Adedi: 0+7 Fonksiyon
Piştirme Fonksiyonları ve Teknolojileri:
 FlowArt, Homojen Piştirme Teknolojisi
 Buz Çözme ve Donmuş Gıdalar Piştirme
Buharlı Temizleme: Var
Çocuk Kilidi: Yok
Kolay Temizlenebilir Kazan Sistemi: Pearly
 Midnight Emaye ile Yüksek Kaliteli Pürüzsüz
 Kolay Temizlik (Easy To Clean)
Ön Kapak Cam Sayısı: 2 Camlı Easy Clip
 Kapak Sistemi
Kapak Cam Sistemi: Easy Clip, Kolay
 Çıkarılıp Temizlenebilir 1 Cam Sistemi
Raf Sistemi: Kolay Çıkarılıp Temizlenebilir 6
 Kademeli Tel Raf Sistemi
Saat Tipi: Dijital Saat
Düğme Tipi: Sabit Almira Düğme
Turbo: Var
Aksesuarlar: Standart Tepsi, Derin Tepsi,
 High Line Tel Izgara



smart
baking
technology

QMS63CS



smart
cooking
technology

CS205



smart
ventilation
technology

D077

CS
BLACK
DIGITAL
FLOWART



smart
baking
technology

QMS63CPR



smart
cooking
technology

CS208



smart
ventilation
technology

D079

CS
GREY
DIGITAL
FLOWART

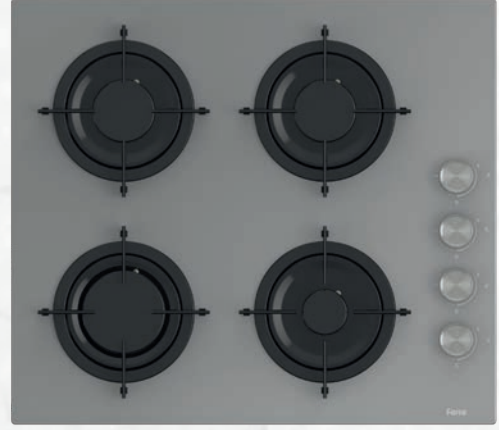


X-LARGE GENİŞ İÇ HACİM

Ferre ankastre fırınların 78 litre iç hacim genişliği sayesinde kalabalık sofralarınızı hazırlayın.

CS
GREY
FLOWART

D079



CS208

BAKIR SARGILI
MOTORDOKUNMATİK
KONTROL PANELİBULAŞIK MAKİNESİNDE
YIKANABİLİR FİLTRE3 KATMANLI
ALÜMİNYUM FİLTRE

- Ürün Tipi:** 60 Cm Davlumbaz
Motor Özelliği: Bakır Sargılı Motor
Kontrol Tipi: Elektronik-Dokunmatik
Bulaşık Makinesinde Yıkabilir Filtre: Var
Hız Kademesi: 3 Kademeli Hız Ayarı
Filtre Özelliği: 3 Katmanlı Alüminyum Filtre
Minimum Ses Seviyesi: 63 dB(A)
Bacasız Kullanım (Karbon Filtre): Opsiyonel
Aydınlatma Tipi: 2 Adet Led Lamba
Bekleme süresi: 5 Dakika

60 CM



EMAYE IZGARA

GAZ EMNİYET
SİSTEMİDÜĞMEDEN
ATEŞLENMELPG NG
ÜCRETSİZ LPG
DÖNÜŞÜM

- Ürün Tipi:** 60 Cm Ankastr Ocak
Ocak Göz Sayısı: 4 Gözü Gazlı
Izgara Tipi: Emaye Izgara
Ocak Yüzeyi: Cam
Ocak Tipi: Gazlı Ocak
Gaz Emniyet Sistemi: Var
Kontrol Tipi: Düğmeden Ateşleme
Kontrol Yeri: Yandan Kontrol
Gaz Tipi: Doğalgaz
Ücretsiz LPG Dönüşüm: Var



XE62CPR

FLOWART
HOMOJEN PIŞİRME TEKNOLOJİSİX-LARGE
72 LİTRE İÇ HACİMBUZ ÇÖZME VE
DONMUŞ GIDALAR PIŞİRMEBUHARLI
KOLAY TEMİZLEMEEASY TO CLEAN
KOLAY TEMİZLENİLEBİLİR YÜZEY2 CAMLI EASY CLIP
KAPAK SİSTEMİ6 KATMANLI
EASY CLEAN

ÇOCUK KİLİDİ



ENERJİ SINIFI

- Genişlik:** 60 Cm
Fırın Hacmi: X-Large - Geniş 72 Lt İç Hacim
Fırın Fonksiyon Adedi: 0+7 Fonksiyon
Piştirme Fonksiyonları ve Teknolojileri:
 FlowArt, Homojen Piştirme Teknolojisi
 Buz Çözme ve Donmuş Gıdalar Piştirme
Buharlı Temizleme: Var
Çocuk Kilidi: Var
Kolay Temizlenebilir Kazan Sistemi: Pearly
 Midnight Emaye ile Yüksek Kaliteli Pürüzsüz
 Kolay Temizlik (Easy To Clean)
Ön Kapak Cam Sayısı: 2 Camlı Easy Clip
 Kapak Sistemi
Kapak Cam Sistemi: Easy Clip, Kolay
 Çıkarılıp Temizlenebilir 1 Cam Sistemi
Raf Sistemi: Kolay Temizlenebilir 6 Kademeli
 Raf Sistemi
Saat Tipi: Mekanik Saat
Düğme Tipi: Gömülebilir Pop-Up Düğme
Turbo: Var
Aksesuarlar: Standart Tepsi, High Line
 Tel Izgara



smart
baking
technology

XE62CS



smart
cooking
technology

CS205



smart
ventilation
technology

D077

**CS
BLACK
FLOWART**



smart
baking
technology

XE62CB



smart
cooking
technology

CS206



smart
ventilation
technology

D078

**CS
WHITE
FLOWART**

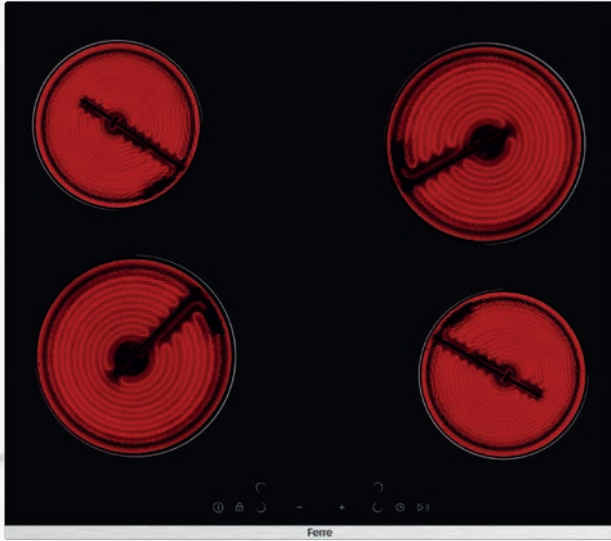


Buharlı Temizleme Özelliği

Pişirme sonrası kirler yumuşatılarak kolayca silinebilir. Başlamadan önce fırın içerisindeki tüm aksesuarları (tel raf varsa) çıkarınız. Tek tepsiyi en alt tabana, içerisine bir miktar su koyarak yerleştiriniz ve Alt Isıtma fonksiyonunu seçerek 100°/20 dakika çalıştırınız. İşlem sonunda fırın içini nemli bir bez veya süngerle siliniz.

100°/20 dk

Vitroseramik



MS261

460 CM

Ürün Tipi: 60 Cm Vitroseramik Elektrikli Ocak

Ocak Göz Sayısı: 4 Gözü Vitroseramik

Güç Seviyesi: 9

Ocak Yüzeyi: Cam

Durdur/Başlat Fonksiyonu (Stop&Go): Var

Kontrol Tipi: Dokunmatik Kontrol

Kontrol Yeri: Önden Kontrol

Çocuk Kilidi: Var

Pause and Play: Var

Zaman Ayarlayabilme: Var

Kolay Temizlenebilen Cam Yüzey: Var

Gerilim (V): 220 - 240 V

Sol Ön: 1.8 kW

Sağ Ön: 1.2 kW

Sol Arka: 1.2 kW

Sağ Arka: 1.8 kW



İndüksiyon



MS061

460 CM

Ürün Tipi: 60 Cm İndüksiyonlu Elektrikli Ocak

Ocak Göz Sayısı: 4 Gözü İndüksiyon

Güç Seviyesi: 9

Ocak Yüzeyi: Cam

Durdur/Başlat Fonksiyonu (Stop&Go): Var

Kontrol Tipi: Dokunmatik Kontrol

Kontrol Yeri: Önden Kontrol

Çocuk Kilidi: Var

Pause and Play: Var

Zaman Ayarlayabilme: Var

Kolay Temizlenebilen Cam Yüzey: Var

Gerilim (V): 220 - 240 V

Sol Ön: 1.8 kW

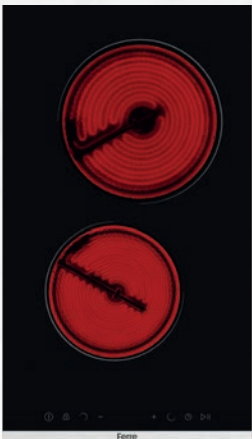
Sağ Ön: 1.8 kW

Sol Arka: 1.8 kW

Sağ Arka: 1.8 kW



30 Cm Ankastre Ocaklar



MS231

Ürün Tipi: 30 Cm

Vitroseramik Elektrikli Ocak

Ocak Göz Sayısı: 2 Gözü

Vitroseramik

Güç Seviyesi: 9

Ocak Yüzeyi: Cam

Durdur/Başlat Fonksiyonu (Stop&Go): Var

Kontrol Yeri: Önden Kontrol

Çocuk Kilidi: Var

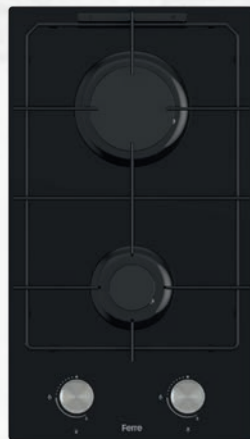
Pause and Play: Var

Zaman Ayarlayabilme: Var

Gerilim (V): 220-240 V

Ön: 1.2 kW

Arka: 1.8 kW



LA155



LA156

Ürün Tipi: 30 Cm

Ankastre Ocak

Ocak Göz Sayısı: 2

Gözü Gazlı

Izgara Tipi: Emaye

Izgara

Ocak Yüzeyi: Cam

Ocak Tipi: Gazlı Ocak

Gaz Emniyet Sistemi: Var

Kontrol Tipi:

Düğmeden Ateşleme

Kontrol Yeri: Önden

Kontrol

Gaz Tipi: Doğalgaz

Ücretsiz LPG

Dönüşüm: Var



**SOLO
ÜRÜNLER**

*Şimdi mutfakta olmak
büyük bir zevk.*

**Ferre Tam Boy Fırın
ve 90'lık Davlumbaz
seçenekleriyle uyumu
yakalayın.**

D040 Krem Rustik 90 Cm Davlumbaz

Davlumbaz Rengi: Krem Rustik

Genişlik: 90 Cm

Motor Özelliği: Bakır Sargılı Motor

Kontrol Tipi: Push Button

Bulaşık Makinesinde Yıkabilir Filtre: Var

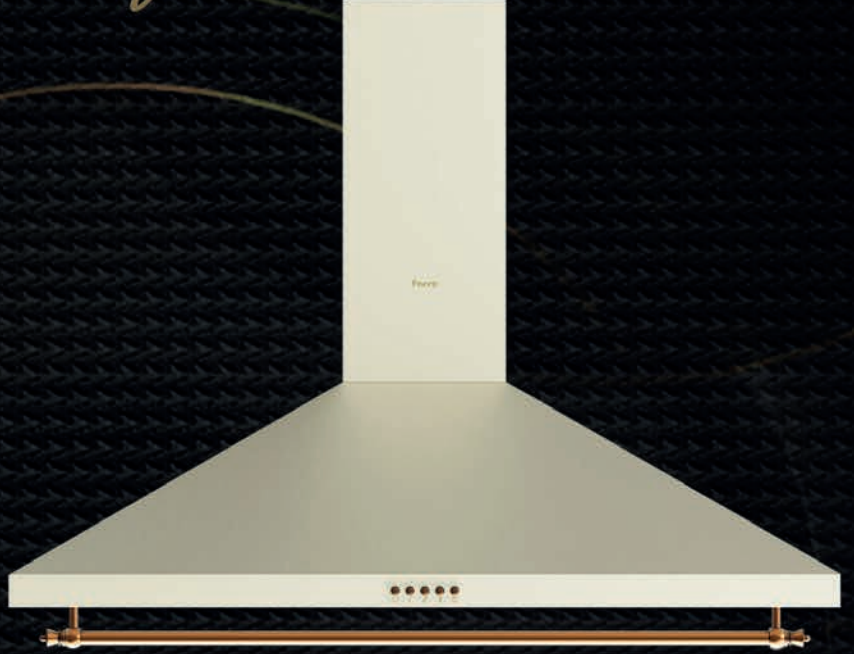
Hız Kademesi: 3 Kademeli Hız Ayarı

Filtre Özelliği: 3 Katmanlı Alüminyum Filtre

Minimum Ses Seviyesi: 54 dB(A)

Bacasız Kullanım (Karbon Filtre): Opsiyonel

Aydınlatma Tipi: 2 Adet Led Lamba



9050 E Krem Rustik 90 Cm Tam Boy Fırın

Fırın Rengi: Rustik Krem

Genişlik: 90 Cm

Fırın Fonksiyon Adedi: 0+5 Fonksiyon

Kolay Temizlenebilir Kazan Sistemi: Kolay
Temizlenebilir Emaye Kazan (Easy To Clean)

Ön Kapak Cam Sayısı: 2 Camlı

Saat Tipi: Analog Saat

Turbo: 2 Adet (Çift Turbo Fan)

Fırın İçi Aydınlatma: Var

Enerji Sınıfı: B Sınıfı Enerji

Aksesuarlar: 1 Tepsi - 1 Tel Izgara

Ocak Göz Sayısı: 5 Gözü Gazlı (1'i Güçlü WOK)

Izgara Tipi: Döküm Izgara

Gaz Emniyet Sistemi: Var

Kontrol Tipi: Düğmeden Ateşleme

Kontrol Yeri: Önden Kontrol

Ocak Gaz Tipi: Doğalgaz

Ücretsiz LPG Dönüşüm: Var





D039

Davlumbaz Rengi: Siyah Rustik
Genişlik: 90 Cm
Motor Özelliği: Bakır Sargılı Motor
Kontrol Tipi: Push Button
Bulaşık Makinesinde Yıkanabilir Filtre: Var
Hız Kademesi: 3 Kademeli Hız Ayarı
Filtre Özelliği: 3 Katmanlı Alüminyum Filtre
Minimum Ses Seviyesi: 54 dB(A)
Bacasız Kullanım (Karbon Filtre): Opsiyonel
Aydınlatma Tipi: 2 Adet Led Lamba



D040

Davlumbaz Rengi: Krem Rustik
Genişlik: 90 Cm
Motor Özelliği: Bakır Sargılı Motor
Kontrol Tipi: Push Button
Bulaşık Makinesinde Yıkanabilir Filtre: Var
Hız Kademesi: 3 Kademeli Hız Ayarı
Filtre Özelliği: 3 Katmanlı Alüminyum Filtre
Minimum Ses Seviyesi: 54 dB(A)
Bacasız Kullanım (Karbon Filtre): Opsiyonel
Aydınlatma Tipi: 2 Adet Led Lamba



D041

Davlumbaz Rengi: Inox
Genişlik: 90 Cm
Motor Özelliği: Bakır Sargılı Motor
Kontrol Tipi: Push Button
Bulaşık Makinesinde Yıkanabilir Filtre: Var
Hız Kademesi: 3 Kademeli Hız Ayarı
Filtre Özelliği: 3 Katmanlı Alüminyum Filtre
Minimum Ses Seviyesi: 54 dB(A)
Bacasız Kullanım (Karbon Filtre): Opsiyonel
Aydınlatma Tipi: 2 Adet Led Lamba



9050E S

Fırın Rengi: Rustik Siyah
Genişlik: 90 Cm
Fırın Fonksiyon Adedi: 0+5 Fonksiyon
Kolay Temizlenebilir Kazan Sistemi: Kolay Temizlenebilir Emaye Kazan (Easy To Clean)
Ön Kapak Cam Sayısı: 2 Camlı
Saat Tipi: Analog Saat
Turbo: 2 Adet (Çift Turbo Fan)
Enerji Sınıfı: B Sınıfı Enerji
Aksesuarlar: 1 Tepsi - 1 Tel Izgara
Ocak Göz Sayısı: 5 Gözü Gazlı (1'i Güçlü WOK)
Izgara Tipi: Döküm Izgara
Gaz Emniyet Sistemi: Var
Kontrol Tipi: Düğmeden Ateşleme
Kontrol Yeri: Önden Kontrol
Ocak Gaz Tipi: Doğalgaz
Ücretsiz LPG Dönüşüm: Var



9050E C

Fırın Rengi: Rustik Krem
Genişlik: 90 Cm
Fırın Fonksiyon Adedi: 0+5 Fonksiyon
Kolay Temizlenebilir Kazan Sistemi: Kolay Temizlenebilir Emaye Kazan (Easy To Clean)
Ön Kapak Cam Sayısı: 2 Camlı
Saat Tipi: Analog Saat
Turbo: 2 Adet (Çift Turbo Fan)
Enerji Sınıfı: B Sınıfı Enerji
Aksesuarlar: 1 Tepsi - 1 Tel Izgara
Ocak Göz Sayısı: 5 Gözü Gazlı (1'i Güçlü WOK)
Izgara Tipi: Döküm Izgara
Gaz Emniyet Sistemi: Var
Kontrol Tipi: Düğmeden Ateşleme
Kontrol Yeri: Önden Kontrol
Ocak Gaz Tipi: Doğalgaz
Ücretsiz LPG Dönüşüm: Var



9050E I

Fırın Rengi: Inox
Genişlik: 90 Cm
Fırın Fonksiyon Adedi: 0+5 Fonksiyon
Kolay Temizlenebilir Kazan Sistemi: Kolay Temizlenebilir Emaye Kazan (Easy To Clean)
Ön Kapak Cam Sayısı: 2 Camlı
Saat Tipi: Dijital Saat
Turbo: 2 Adet (Çift Turbo Fan)
Enerji Sınıfı: B Sınıfı Enerji
Aksesuarlar: 1 Tepsi - 1 Tel Izgara
Ocak Göz Sayısı: 5 Gözü Gazlı (1'i Güçlü WOK)
Izgara Tipi: Döküm Izgara
Gaz Emniyet Sistemi: Var
Kontrol Tipi: Düğmeden Ateşleme
Kontrol Yeri: Önden Kontrol
Ocak Gaz Tipi: Doğalgaz
Ücretsiz LPG Dönüşüm: Var



Fırın Rengi: Beyaz
Genişlik: 60 Cm
Fırın Fonksiyon Adedi: 0+3 Fonksiyon
Kolay Temizlenebilir Kazan Sistemi: Kolay Temizlenebilir Emaye Kazan (Easy To Clean)
Ön Kapak Cam Sayısı: 2 Camlı
Saat Tipi: Mekanik Saat
Turbo: Var
Fırın İçi Aydınlatma: Var
Enerji Sınıfı: A Sınıfı Enerji
Kapaklı Alt Bölme: Var - Yiyecekleri Sıcak Muhafaza Edilmesini Sağlar
Aksesuarlar: 1 Tepsi - 1 Tel Izgara
Ocak Göz Sayısı: 4 Gözü Gazlı
Izgara Tipi: Emaye Izgara
Gaz Emniyet Sistemi: Var
Kontrol Tipi: Düğmeden Ateşleme
Kontrol Yeri: Önden Kontrol
Ocak Gaz Tipi: Doğalgaz
Ücretsiz LPG Dönüşüm: Var

TS 6040 TE



Fırın Rengi: Inox
Genişlik: 60 Cm
Fırın Fonksiyon Adedi: 0+3 Fonksiyon
Kolay Temizlenebilir Kazan Sistemi: Kolay Temizlenebilir Emaye Kazan (Easy To Clean)
Ön Kapak Cam Sayısı: 2 Camlı
Saat Tipi: Mekanik Saat
Turbo: Var
Fırın İçi Aydınlatma: Var
Enerji Sınıfı: A Sınıfı Enerji
Kapaklı Alt Bölme: Var - Yiyecekleri Sıcak Muhafaza Edilmesini Sağlar
Aksesuarlar: 1 Tepsi - 1 Tel Izgara
Ocak Göz Sayısı: 4 Gözü Gazlı
Izgara Tipi: Emaye Izgara
Gaz Emniyet Sistemi: Var
Kontrol Tipi: Düğmeden Ateşleme
Kontrol Yeri: Önden Kontrol
Ocak Gaz Tipi: Doğalgaz
Ücretsiz LPG Dönüşüm: Var

TS 6040 TIE

Sürgülü Aspiratörler



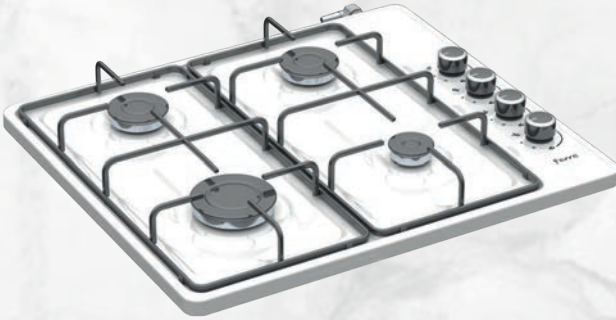
D038 I



D037 B

Aspiratör Rengi: Inox / Beyaz
Genişlik: 60 Cm
Yoğun Emiş Gücü (m³/h): 300 m³/h
Motor Özelliği: Bakır Sargılı Motor
Kontrol Tipi: Rocker Kontrol
Bulaşık Makinesinde Yıkabilir Filtre: Var
Hız Kademesi: 2 Kademeli Hız Ayarı
Filtre Özelliği: 3 Katmanlı Alüminyum Filtre
Minimum Ses Seviyesi: 54 dB(A)
Bacasız Kullanım (Karbon Filtre): Opsiyonel
Aydınlatma Tipi: 2 Adet Led Lamba

Set Üstü Emaye Ocaklar



D-40 W



D-40 I



D-40 B

460 CM

LPG NG
ÜCRETSİZ LPG
DÖNÜŞÜM

GAZ EMNİYET
SİSTEMİ

EMAYE İZGARA

DÜĞMEDEN
ATEŞLENME

Ürün Tipi: 60 Cm Set Üstü Emaye Ocak
Ocak Göz Sayısı: 4 Gözü Gazlı
Izgara Tipi: Emaye Izgara
Ocak Yüzeyi: Emaye
Ocak Tipi: Gazlı Ocak
Gaz Emniyet Sistemi: Var
Kontrol Tipi: Düğmeden Ateşleme
Kontrol Yeri: Yandan Kontrol
Gaz Tipi: Doğalgaz
Ücretsiz LPG Dönüşüm: Var



B 2240 CE

460 CM

LPG NG
ÜCRETSİZ LPG
DÖNÜŞÜM

GAZ EMNİYET
SİSTEMİ

EMAYE İZGARA

DÜĞMEDEN
ATEŞLENME

Ürün Tipi: 60 Cm Set Üstü Beyaz Cam Ocak

Ocak Göz Sayısı: 4 Gözü Gazlı

Izgara Tipi: Emaye Izgara

Ocak Yüzeyi: Cam

Gaz Emniyet Sistemi: Var

Kontrol Tipi: Düğmeden Ateşleme

Kontrol Yeri: Yandan Kontrol

Gaz Tipi: Doğalgaz

Ücretsiz LPG Dönüşüm: Var



S 2240 CE

460 CM

LPG NG
ÜCRETSİZ LPG
DÖNÜŞÜM

GAZ EMNİYET
SİSTEMİ

EMAYE İZGARA

DÜĞMEDEN
ATEŞLENME

Ürün Tipi: 60 Cm Set Üstü Siyah Cam Ocak

Ocak Göz Sayısı: 4 Gözü Gazlı

Izgara Tipi: Emaye Izgara

Ocak Yüzeyi: Cam

Gaz Emniyet Sistemi: Var

Kontrol Tipi: Düğmeden Ateşleme

Kontrol Yeri: Yandan Kontrol

Gaz Tipi: Doğalgaz

Ücretsiz LPG Dönüşüm: Var



G 2240 CE

460 CM

LPG NG
ÜCRETSİZ LPG
DÖNÜŞÜM

GAZ EMNİYET
SİSTEMİ

EMAYE İZGARA

DÜĞMEDEN
ATEŞLENME

Ürün Tipi: 60 Cm Set Üstü Gri Cam Ocak

Ocak Göz Sayısı: 4 Gözü Gazlı

Izgara Tipi: Emaye Izgara

Ocak Yüzeyi: Cam

Gaz Emniyet Sistemi: Var

Kontrol Tipi: Düğmeden Ateşleme

Kontrol Yeri: Yandan Kontrol

Gaz Tipi: Doğalgaz

Ücretsiz LPG Dönüşüm: Var



B 2240 CE WB

460 CM ▶

LPG → NG
ÜCRETSİZ LPG
DÖNÜŞÜM

GAZ EMNİYET
SİSTEMİ

EMAYE İZGARA

DÜĞMEDEN
ATEŞLENME

Ürün Tipi: 60 Cm Set Üstü Cam Ocak

Ocak Göz Sayısı: 4 Gözü Gazlı (1'i Güçlü Wok)

Izgara Tipi: Emaye Izgara

Ocak Yüzeği: Cam

Gaz Emniyet Sistemi: Var

Kontrol Tipi: Düğmeden Ateşleme

Kontrol Yeri: Yandan Kontrol

Gaz Tipi: Doğalgaz

Ücretsiz LPG Dönüşüm: Var



S 2240 CE WB

460 CM ▶

LPG → NG
ÜCRETSİZ LPG
DÖNÜŞÜM

GAZ EMNİYET
SİSTEMİ

EMAYE İZGARA

DÜĞMEDEN
ATEŞLENME

Ürün Tipi: 60 Cm Set Üstü Cam Ocak

Ocak Göz Sayısı: 4 Gözü Gazlı (1'i Güçlü Wok)

Izgara Tipi: Emaye Izgara

Ocak Yüzeği: Cam

Gaz Emniyet Sistemi: Var

Kontrol Tipi: Düğmeden Ateşleme

Kontrol Yeri: Yandan Kontrol

Gaz Tipi: Doğalgaz

Ücretsiz LPG Dönüşüm: Var

PEARLY MIDNIGHT EMAYE İLE
YÜKSEK KALİTELİ
PÜRÜZSÜZ KOLAY TEMİZLİK

Tüm Ferre ürünlerinin kaliteli üst yüzeyleri ile temizlik performansını artırın.



Ürün Rengi: Rose / Beyaz / Gri

Program Sayısı: 0+6

İç Hacim: 45 Litre

90 Dakikaya Kadar Programlanabilme: Var

Turbo: Var

Kapak Cam Sayısı: Çift Cam

Yoğurt Yapma: Var

Buz Çözme: Var

Tepsi Sayısı: 1 yuvarlak tepsi, 1 kare tepsi,
1 tel ızgara

45-630



Yoğurt Yapma
Fonksiyonu



Buz Çözme
Fonksiyonu



Çift Camlı
Kapak



Turbo Fan

35 Litre Mini Fırınlar



Program Sayısı: 0+3

İç Hacim: 35 Litre

90 Dakikaya Kadar Programlanabilme: Var

Turbo: Yok

Tepsi Sayısı: 1 yuvarlak tepsi, 1 kare tepsi,
1 tel ızgara

35-300



XE64CB



XE64CPR



XE64CS

**FERRE
FRYART
STEAM
SERİSİ**



XE63CB



XE63CPR



XE63CS

**FERRE
FRYART
SERİSİ**



QMS63CB



QMS63CPR



QMS63CS

**FERRE
DIGITAL
FLOWART
SERİSİ**



XE62CB



XE62CPR



XE62CS

**FERRE
FLOWART
SERİSİ**



XE61CB



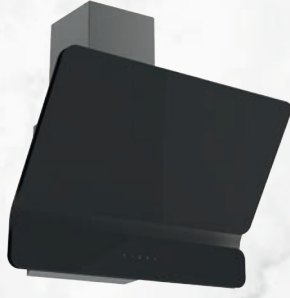
XE61CPR



XE61CS

**FERRE
XE61
SERİSİ**

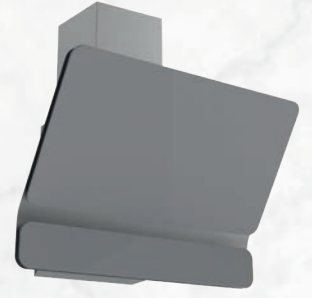
**DUAL
DAVLUMBAZ
SERİSİ**



D080



D081



D082

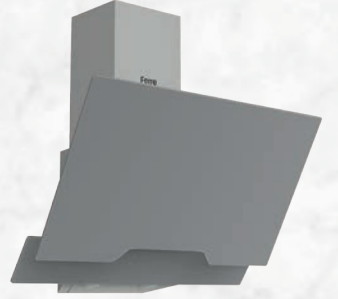
**GİRİNTİLİ
DAVLUMBAZ
SERİSİ**



D063



D064



D065

**DÜZ CAM
DAVLUMBAZ
SERİSİ**



D077



D078



D079

**GİRİNTİLİ
TUŞLU
SERİSİ**



D060



D061



D062

**PİRAMİT
DAVLUMBAZ
SERİSİ**



D052



D066



ED035



ED036



ED038

FERRE
75cm ED
SERİSİ



ED071



ED075



ED076



ED078

FERRE
67cm ED
SERİSİ



BL045



BL046

FERRE
90cm BL
SERİSİ



RS035

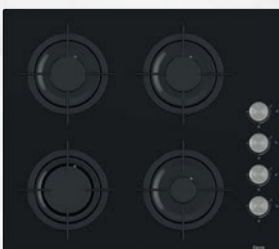


RS036



RS038

FERRE
75cm RS
SERİSİ



CS205



CS206



CS208

FERRE
60cm CS
SERİSİ

FRYART

Ferre FryArt Teknolojisi XE63 serisi fırınlarda bulunan yeni FryArt fonksiyonu ile çok az yağ kullanarak ya da hiç yağ eklemeyen özel tasarım tepsisi sayesinde yiyeceklerinizi daha sağlıklı pişirmeye yarayan bir sistemdir.

Delikli yüzeye sahip tepsisi ile hızlı hava akışı sağlayarak dışı çıtır, içi yumuşacık yemekler pişirmenizi sağlar. Benzer tepsilere göre oldukça hafiftir. Temizliği ve kullanımı kolaydır.



PİŞİRME FONKSİYONLARI

Ferre ankastre fırınlardaki 0 + 10 fonksiyona kadar yükselen programlar sayesinde yemeklerinizi istediğiniz gibi pişirebilir ve mükemmel sonuçlar elde edebilirsiniz.



X-LARGE GENİŞ İÇ HACİM

78 Litre geniş iç hacimli Ferre Ankastre Fırınlarla daha fazla miktarda yemekler hazırlayabilirsiniz.

78 LİTRE



FLOWART

Ferre FlowArt Teknolojisi ankastre fırınlarda bulunan homojen pişirme teknolojisidir. FlowArt ile fırının içerisine yerleştirdiğiniz tepsinin yeri ne olursa olsun ısıyı eşit dağıtan fan ve özel yalıtımı sayesinde yemekleriniz tam kıvamında ve eşit derecede pişer.

FIRIN İÇİ AYDINLATMA

Ferre ankastre fırınlardaki fırın içi aydınlatma sistemi sayesinde fırınınız çalışmıyorken dahi kullanmanızı mümkün kılar. Bu sayede fırın içi temizliği yaparken fırınınızı çalıştırmamız gerekmez.



8 MM KALINLIK

Ferre ankastre ocakların kalınlığı 8 mm'dir. Cam kalınlığı, yüksek ısıya ve darbelerle karşı korunması için önemli bir özelliktir. Şık ve estetik tasarımlı Ferre cam ocaklar mutfağınızın havasını değiştirecektir.

KOLAY TEMİZLENEBİLİR YÜZEY

Ferre ankastre ocakların kolay temizlenebilen cam yüzeyi sayesinde kurumuş yağ ve toz lekelerini çok rahat temizlemeniz mümkündür.



Yeni Ferre ankastre fırınlarda bulunan FryArt-Steambuhar destekli pişirme teknolojisi ile yemeklerinizi pişirirken fırının içerisinde buhar yayılmasını sağlayarak içi yumuşak dışı çıtır, daha kabarık hamur işleri, suyunu kaybetmeyen et ve tavuk yemeklerini daha sağlıklı pişirebilirsiniz.

Besin öğeleri kaybının en aza indirgenerek besin değerinin korunduğu çok sağlıklı bir pişirme yöntemidir.

GAZ KESME EMNİYETİ

Otomatik gaz kesme emniyeti ile herhangi bir durumda sönen ocağa ulaşan gaz, pim tarafından kesilir ve bu özellik sayesinde aileniz ve eviniz daima güvende kalır.



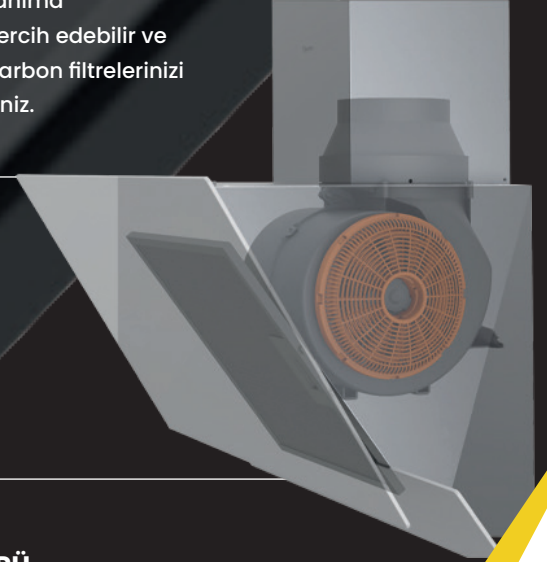
BACALI-BACASIZ KULLANIM

Ferre ankastre davlumbazlar bacasız kullanıma uygundur. Opsiyonel olarak karbon filtre tercih edebilir ve davlumbazınızı bacasız kullanabilirsiniz. Karbon filtrelerinizi Ferre yetkili servislerinden temin edebilirsiniz.

YÜKSEK VERİMLİLİK SAĞLAYAN BAKIR SARGILI MOTOR

Ferre ankastre davlumbazların motorlarında bulunan özel bakır sargı sayesinde sessiz ve yüksek performanslı çalışmayı sağlar.

Ayrıca yüksek çekim gücü sayesinde mutfağınızda oluşan kötü ve rahatsız edici kokuların hızlıca giderilmesini sağlar.



ÖN KAPAK AMORTİSÖRÜ

Yeni Ferre ankastre dual davlumbazların ön kapağındaki amortisör size daha rahat kullanım imkanı sağlar.

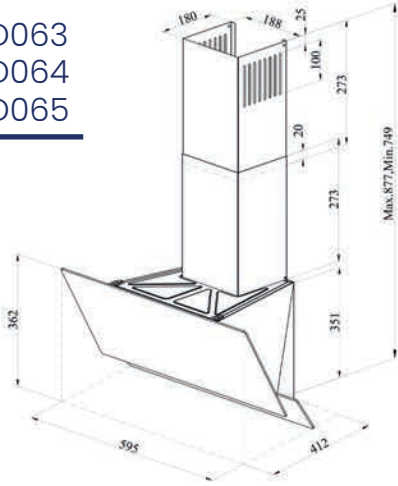


BULAŞIK MAKİNESİNDE YIKANABİLİR FİLTRE

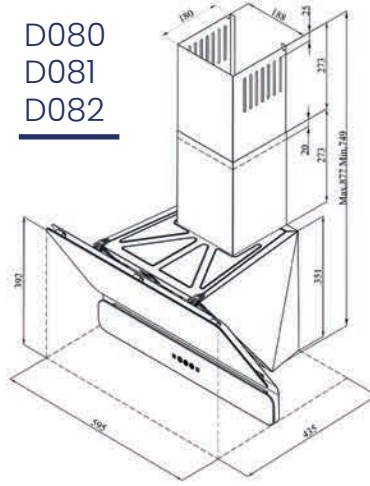
Ferre ankastre davlumbazların cam yüzeyinde olduğu gibi iç kısmının temizliği de oldukça kolaydır. Bulaşık makinesinde yıkanabilir filtre ile kolay temizlik imkanı sağlar.

TEKNİK ÇİZİMLER

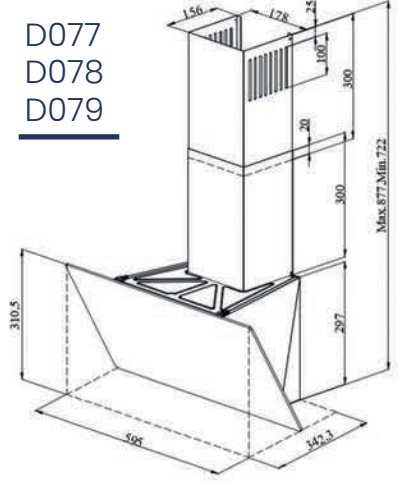
D063
D064
D065



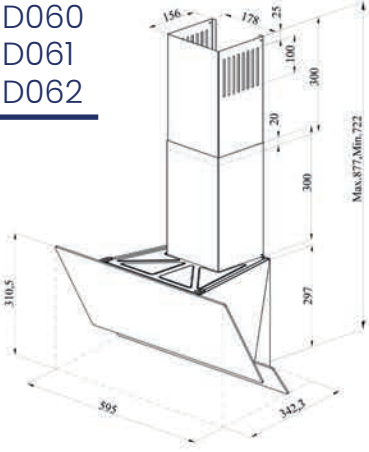
D080
D081
D082



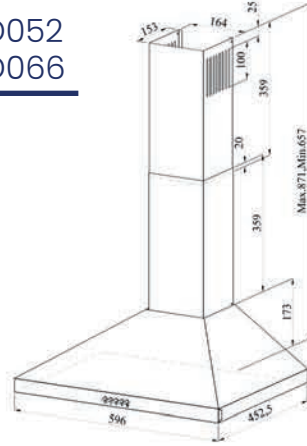
D077
D078
D079



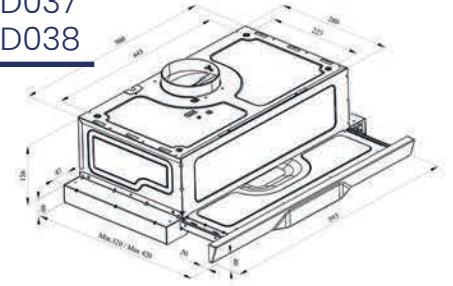
D060
D061
D062



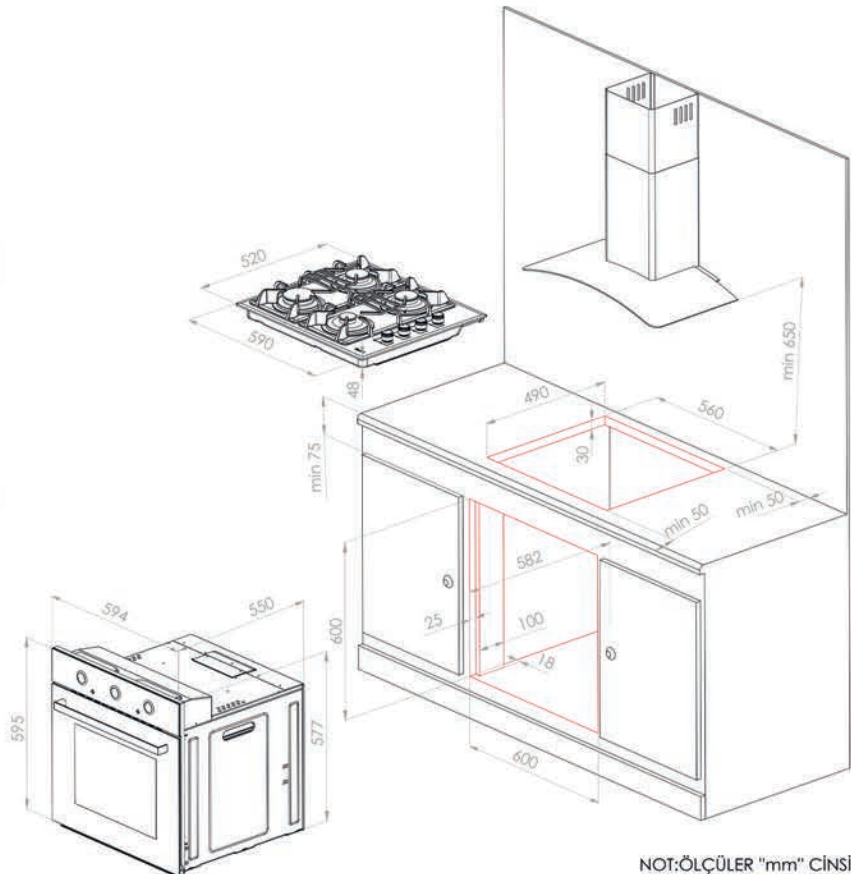
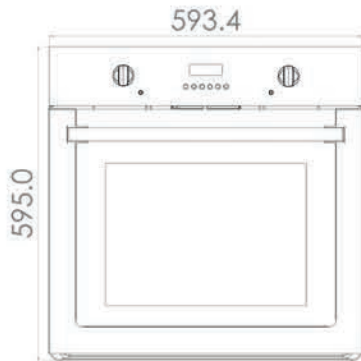
D052
D066



D037
D038

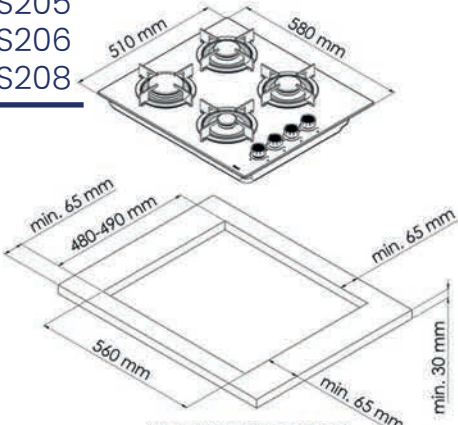


Ankastre Fırınlar



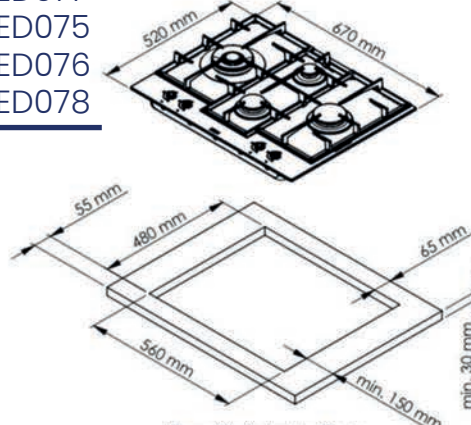
NOT:ÖLÇÜLER "mm" CİNSİNDİR.

CS205
CS206
CS208



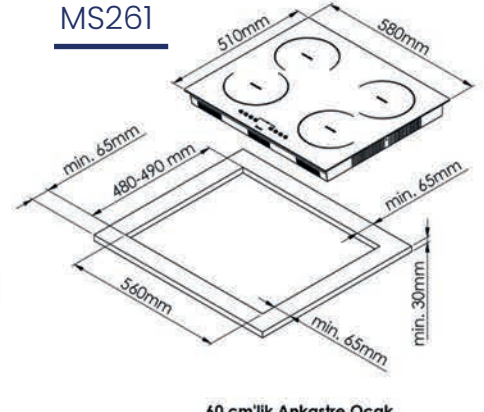
60 cm 'lik Ankastr Oca

ED071
ED075
ED076
ED078



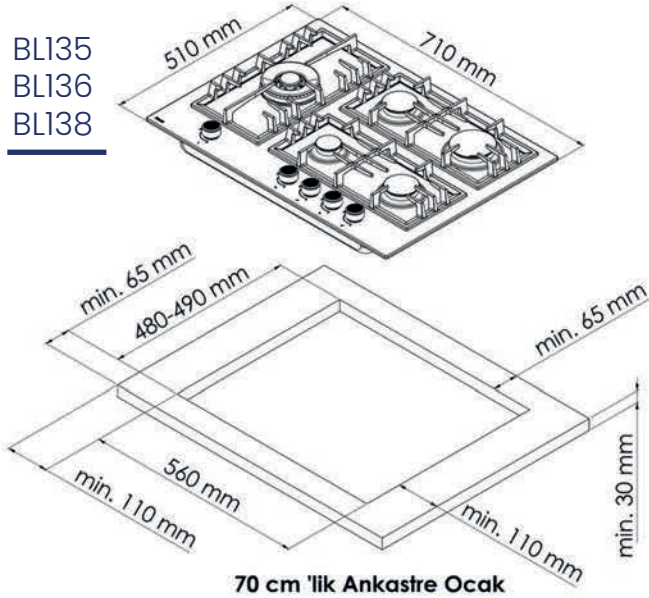
67 cm 'lik Ankastr Oca

MS261



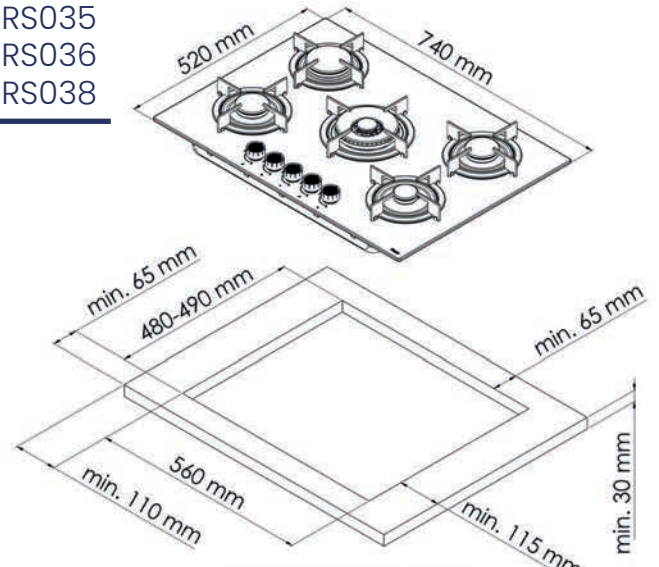
60 cm'lik Ankastr Oca

BLI35
BLI36
BLI38



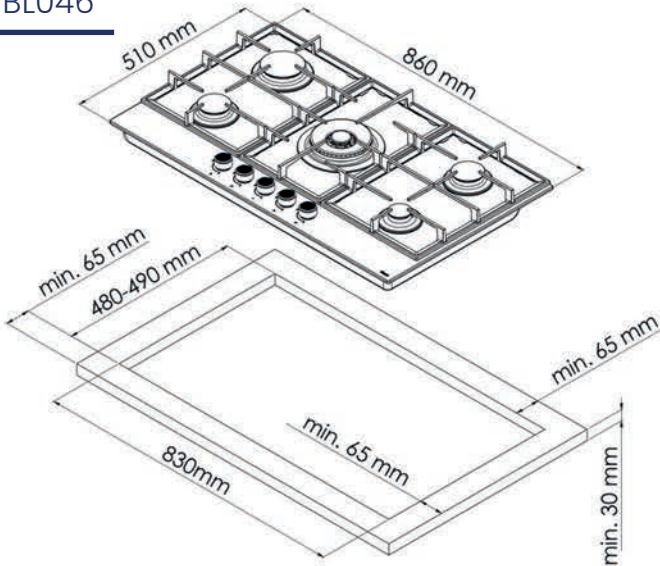
70 cm 'lik Ankastr Oca

RS035
RS036
RS038



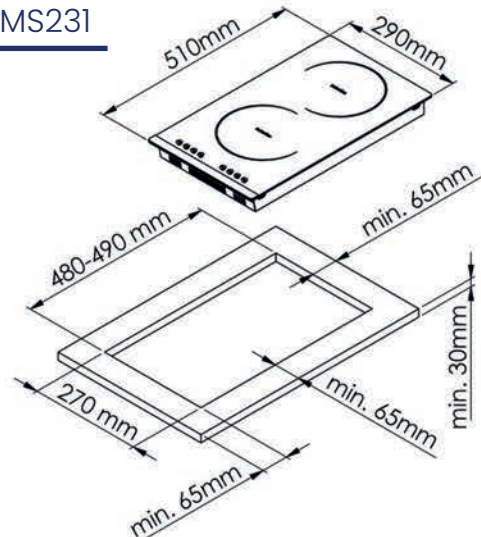
75 cm 'lik Ankastr Oca

BLO45
BLO46



90 cm 'lik Ankastr Oca

MS231



30 cm'lik Ankastr Oca

8358



45 YILI AŞKIN İŞ DENEYİMİ

FEMAŞ GRUP olarak alanında uzmanlaşmış şirketlerimiz ve deneyimli kadromuzla teknoloji üretmeye ve ülkemize katma değer sağlayarak yeni değerler katmaya devam edeceğiz.

FERRE YETKİLİ SERVİSLER

Ferre Satış Sonrası Hizmetler ekibi olarak, müşterilerimizin memnuniyetini en yüksek seviyede tutarken, Türkiye'nin 81 ilindeki yaygın yetkili servis ağıımız ile çalışmalarımıza tüm hızımız ile devam ediyoruz.



Ferre

45 yılı aşkın deneyimimiz **150'den fazla** ülkede edindiğimiz tecrübelerimiz, teknolojik alt yapımız, makine ve komponent gelişimindeki yeteneklerimizle global düzeyde beklenen yeniliklere kaliteli ürün üretme felsefemizden ödün vermeden cevap veriyoruz. **AR-GE departmanımız öncülüğünde işlevsel, estetik ve kaliteli ürünlerin geliştirilmesiyle birlikte üretim teknolojileri alanındaki gelişmeler yakından takip edilerek patentli ürünlerimizle kullanıcı memnuniyetini en üst düzeyde tutacak çalışmalar sürdürülmektedir.**

Misyonumuz ürün üretmek yerine çözüm sunmak, benzer veya muadil ürün sunmak yerine farklılığımızı ortaya koymak, **6 kıtada 150'den fazla** ülkedeki iş ortaklarımızın ihtiyaçlarını, taleplerini, karşılaştıkları zorlukları ve farklı gereksinimlere ihtiyaç duyan yemek kültürlerini derinlemesine analiz ederek teknolojimizi, emeğimizi ve bilgi birikimimizi tecrübemizle harmanlayarak çoğu firmanın hayal bile edemediği çözümlere odaklanmaktır.

444 85 38 numaralı Çağrı Merkezi'mizden , **+90 535 691 5555** Whatsapp hattımızdan veya **ferreservis@ferre.com.tr** adresinden bize ulaşabilirsiniz.



Ferre

www.ferreturkiye.com

 **FERPA**
METAL PAZARLAMA A.Ş

Tipografik hatalardan firmamız sorumlu değildir.